

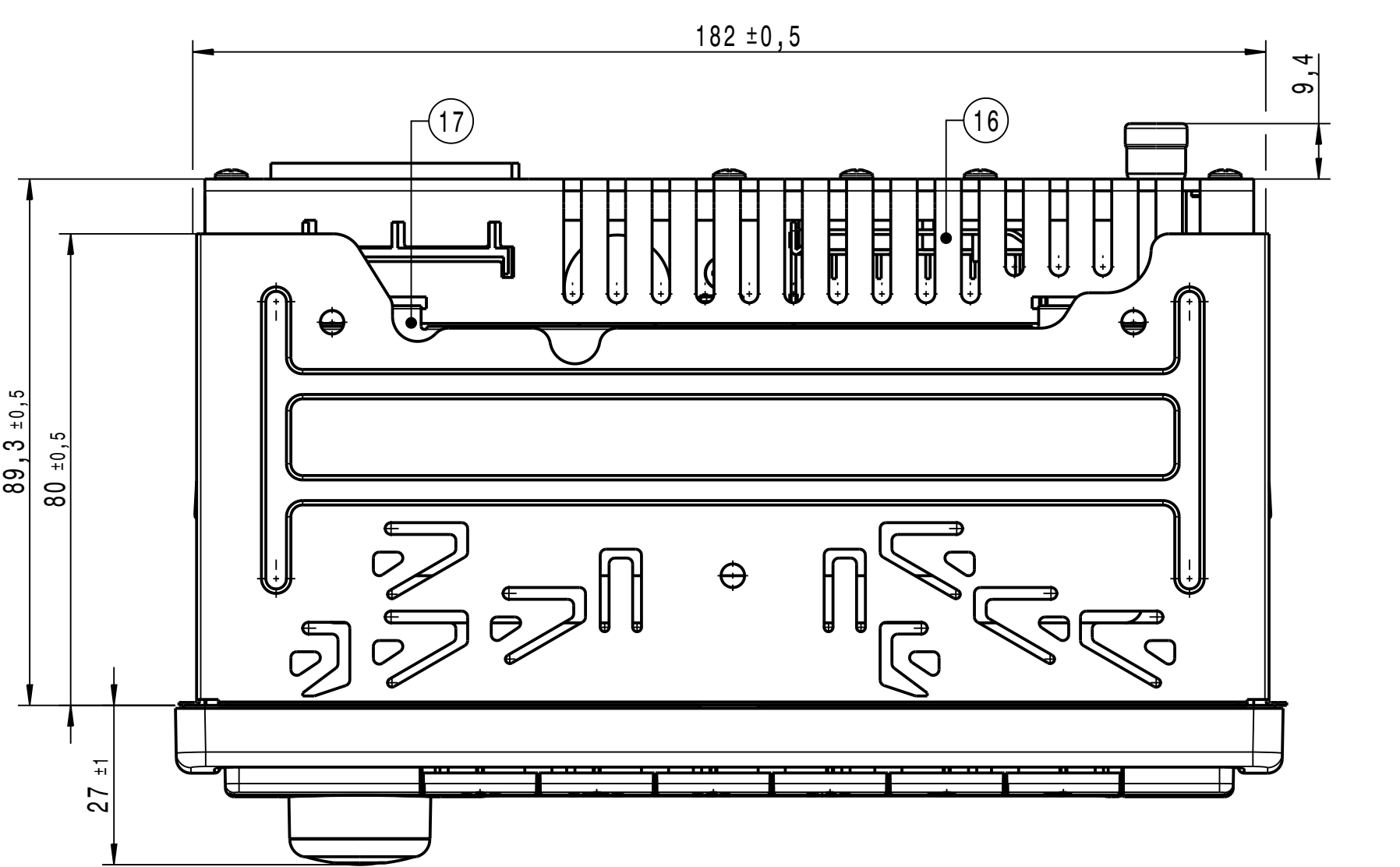
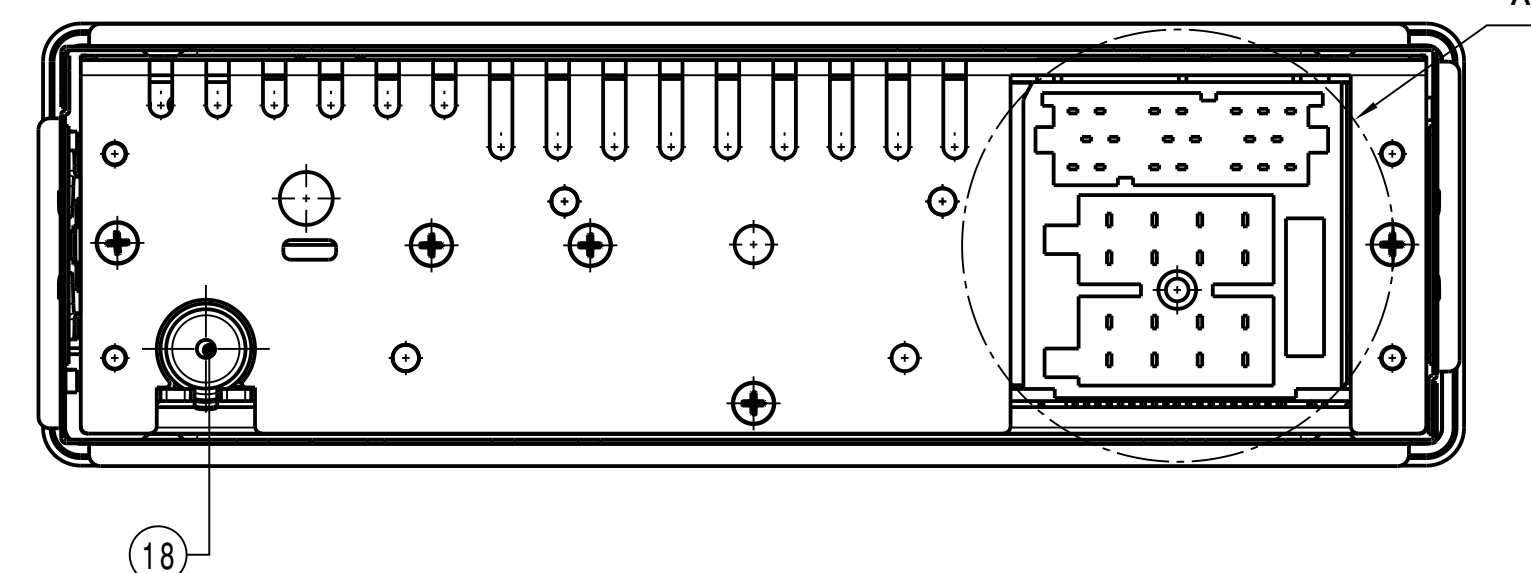
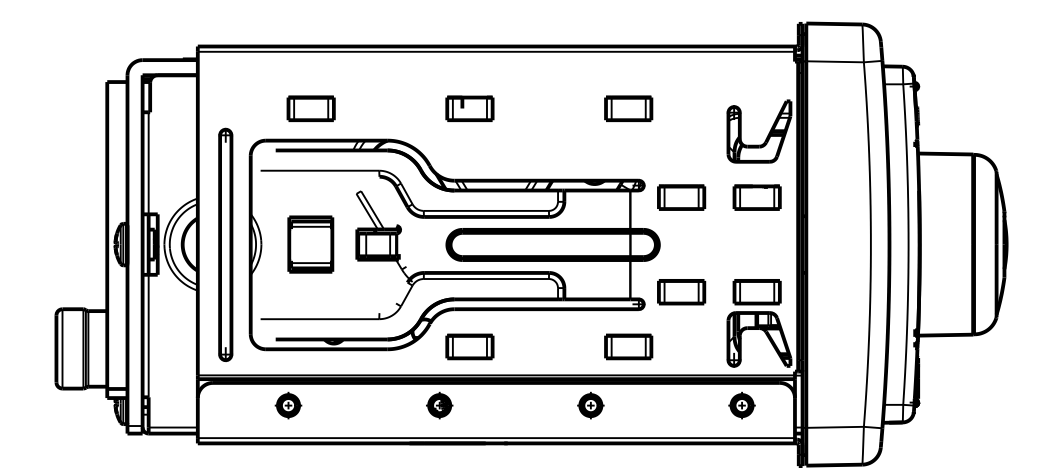
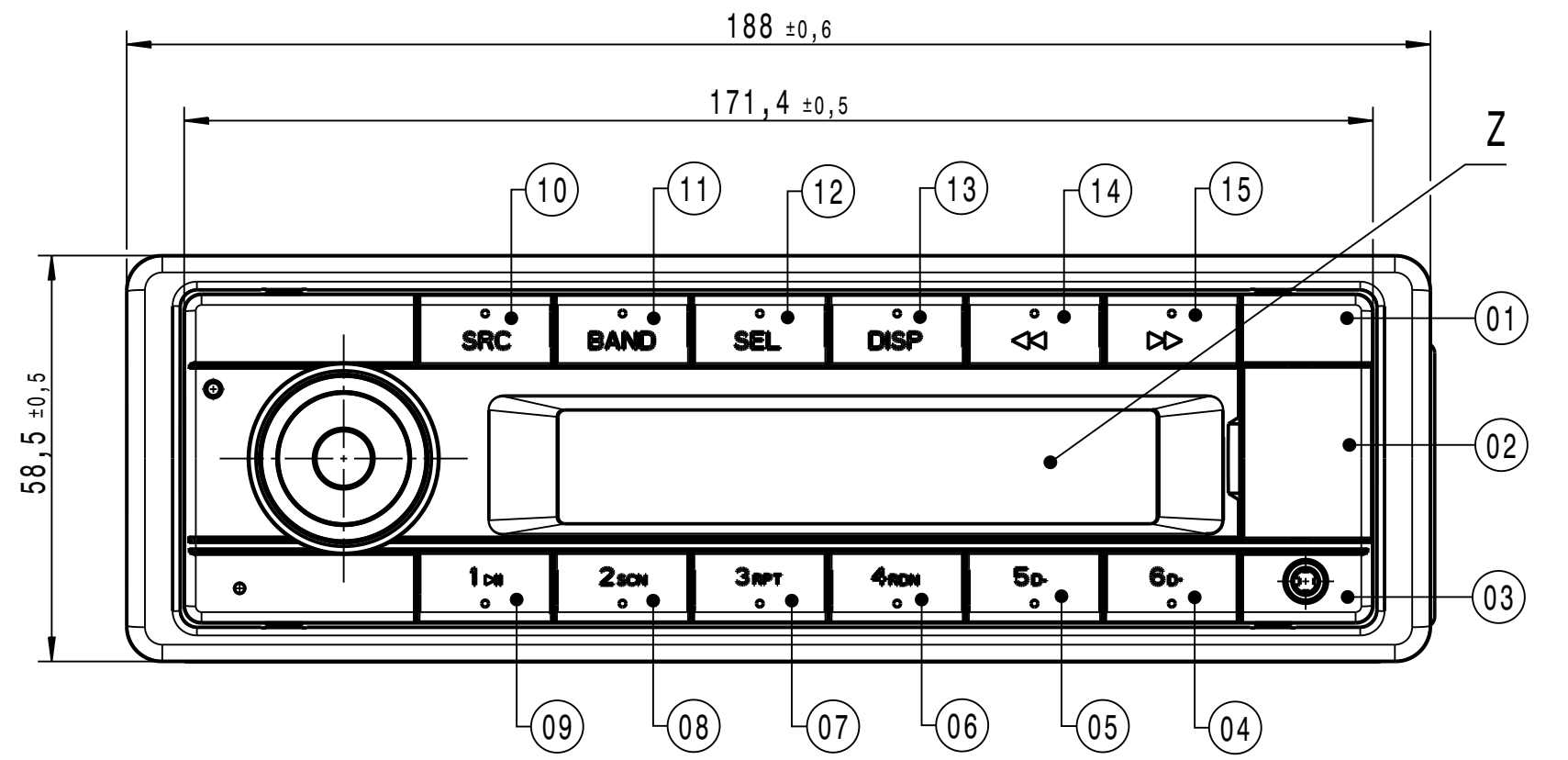
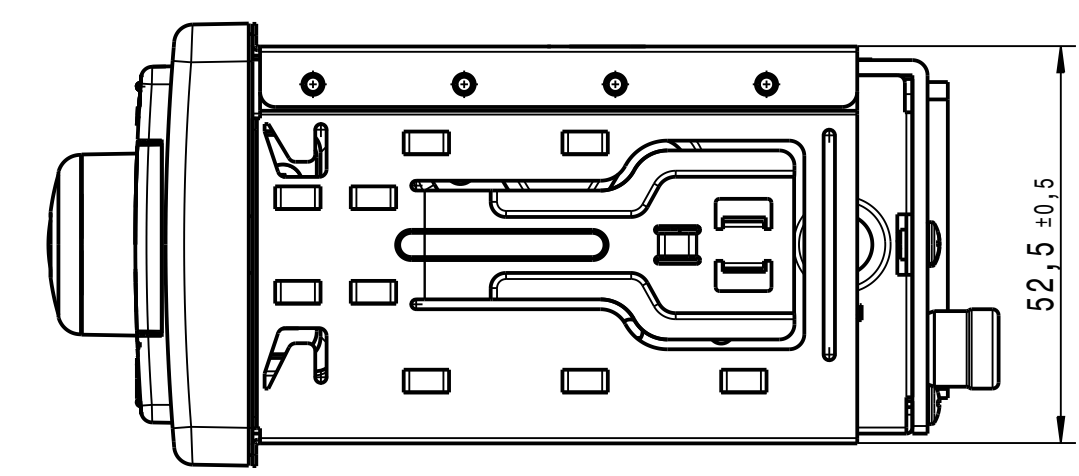
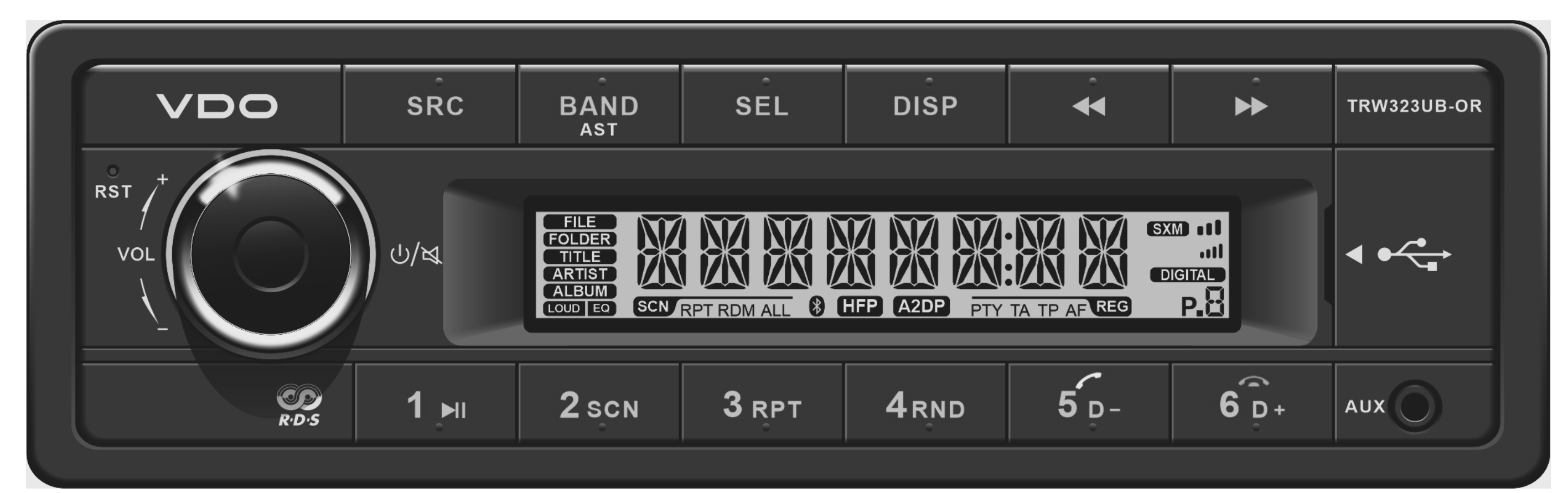
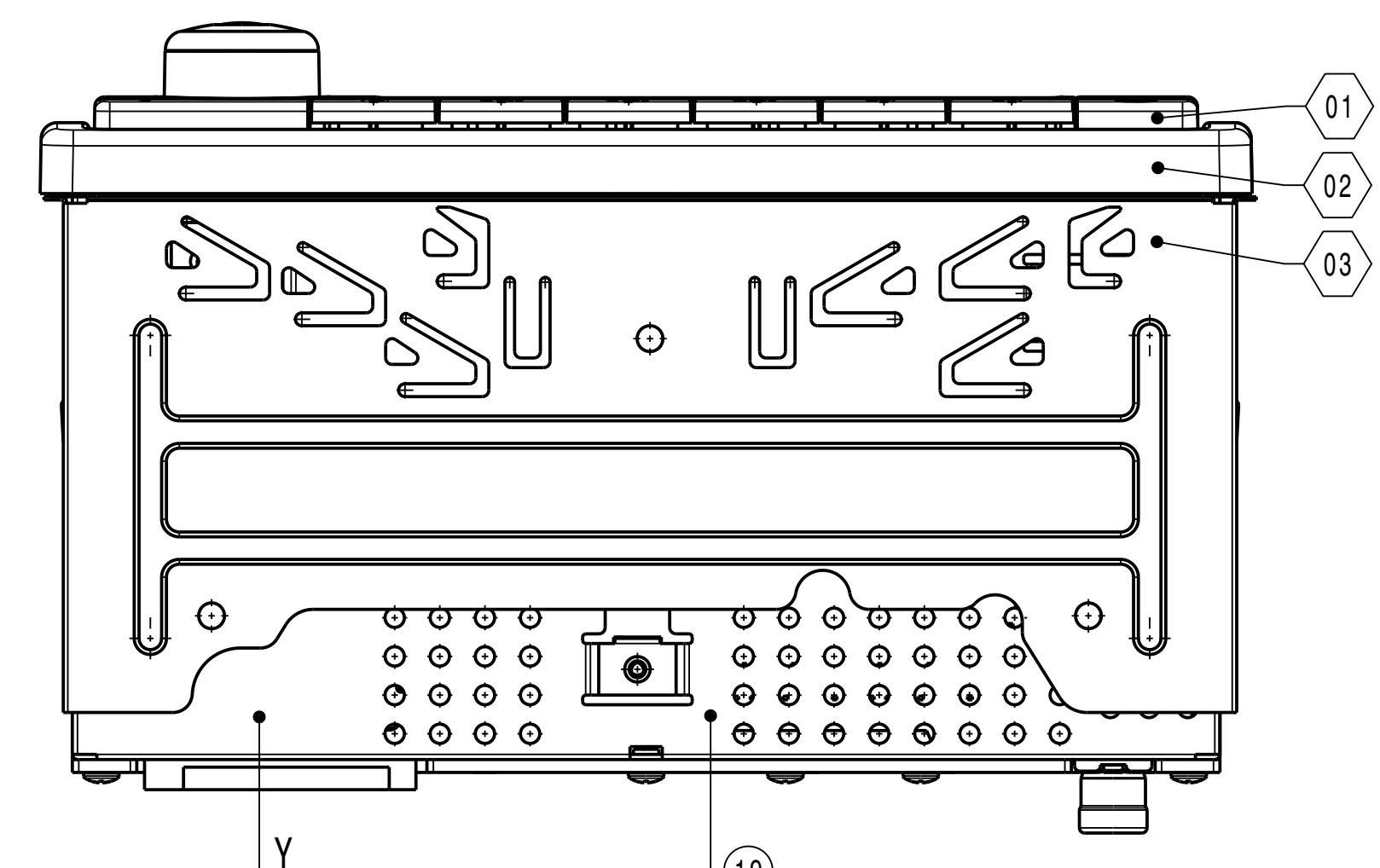
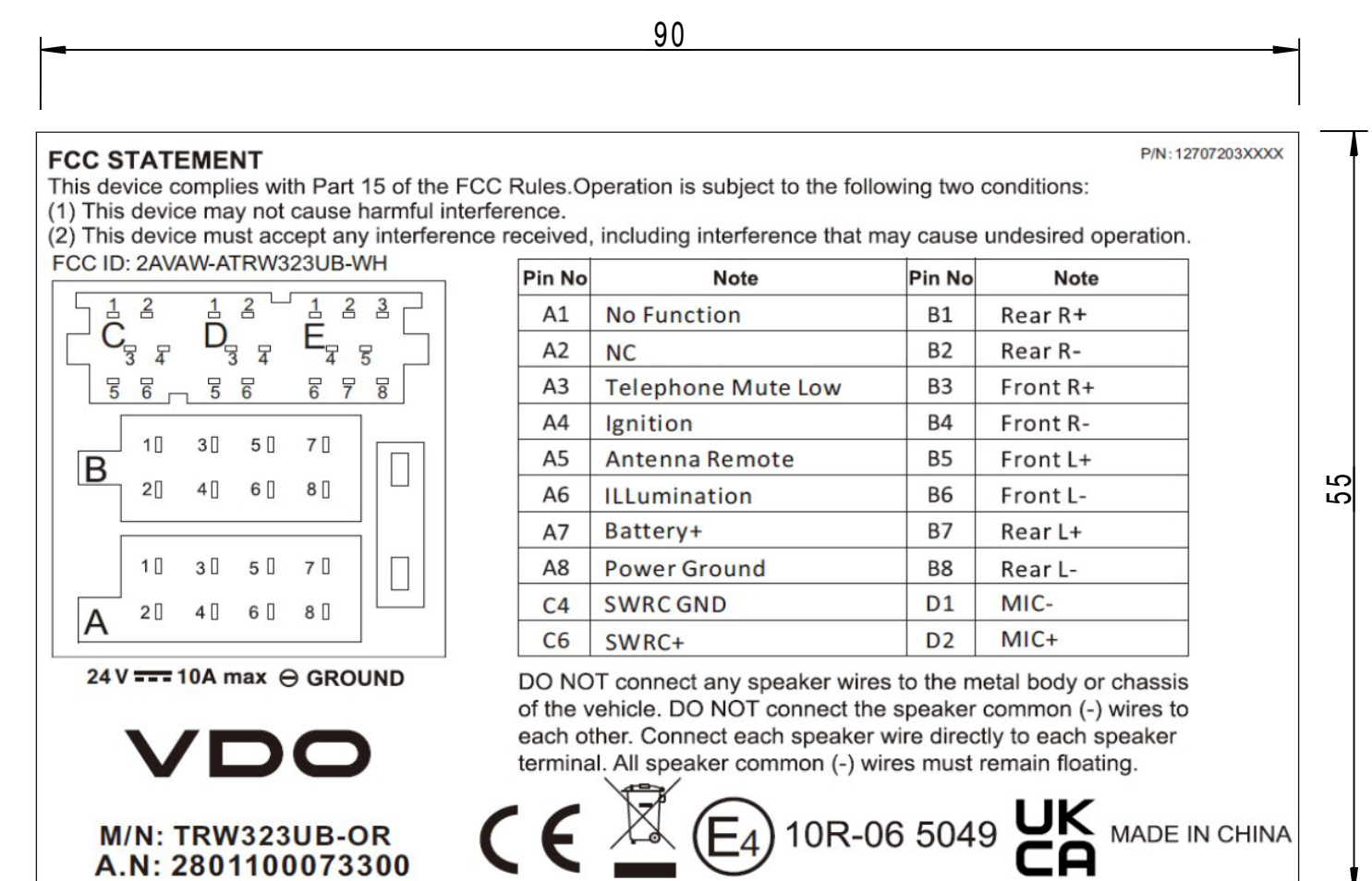
AREA Gebiet	BAND Band	RECEIVED FREQUENCY Empfangene Frequenz	AUTO SPACE automatischer Raum	CHANNEL SPACE Kanalraum
AMERICA Amerika	FM	87.5 MHz UP TO / bis 107.9 MHz	200 kHz	100 kHz
	AM	530 kHz UP TO / bis 1710 kHz	10 kHz	10 kHz
EUROPE Europa	FM	87.5 MHz UP TO / bis 108 MHz	100 kHz	50 kHz
	MW	522 kHz UP TO / bis 1620 kHz	9 kHz	9 kHz
ASIA Asien	FM	87.5 MHz UP TO / bis 108 MHz	50 kHz	50 kHz
	AM	522 kHz UP TO / bis 1629 kHz	9 kHz	9 kHz
JAPAN Japan	FM	76 MHz UP TO / bis 95 MHz	100 kHz	100 kHz
	AM	522 kHz UP TO / bis 1629 kHz	9 kHz	9 kHz
LATAM Lateinamerika	FM	76 MHz UP TO / bis 107.9 MHz	50 kHz	50 kHz
	AM	530 kHz UP TO / bis 1710 kHz	10 kHz	10 kHz
NORTH AFRICA Nordafrika	FM	87.5 MHz UP TO / bis 108 MHz	100 kHz	100 kHz
	MW	531 kHz UP TO / bis 1602 kHz	9 kHz	9 kHz
	LM	153 kHz UP TO / bis 252 kHz	3 kHz	3 kHz

BLUETOOTH OUTPUT POWER Ausgangsleistung	4 dBm ( CLASS 2 )
FREQUENCY BAND Frequenzband	2.4000 GHz UP TO / bis 2.4835 GHz ( ISM BAND )
RANGE Reichweite	10 m ( FREE SPACE ) 10 m ( ohne Hindernis )
STANDARD Standard	BLUETOOTH 4.2 SPECIFICATION / Spezifikation

REAR U FRAME / Hinterer U-Rahmen	1	SECC, TO.8
ANTENNA CONNECTOR / Antennenanschluss	1	
TOP COVER / Obere Abdeckung	1	SECC, TO.5
HEATSINK / Kuehlerkoerper	1	AL, T=2+15 REMOVE MS
NEXT BUTTON / Taste	1	PC, GEN + BLK
PRE BUTTON / Taste	1	PC, GEN + BLK
DISP BUTTON / Taste	1	PC, GEN + BLK
SEL BUTTON / Taste	1	PC, GEN + BLK
BAND BUTTON / Taste	1	PC, GEN + BLK
SRC BUTTON / Taste	1	PC, GEN + BLK
NUM BUTTON / Nummerierte Taste 1	1	PC, GEN + BLK
NUM BUTTON / Nummerierte Taste 2	1	PC, GEN + BLK
NUM BUTTON / Nummerierte Taste 3	1	PC, GEN + BLK
NUM BUTTON / Nummerierte Taste 4	1	PC, GEN + BLK
NUM BUTTON / Nummerierte Taste 5	1	PC, GEN + BLK
NUM BUTTON / Nummerierte Taste 6	1	PC, GEN + BLK
AUX MODULE / Module, SOC, Pj, 4D, SW-T, 10x7x14.8, THR/V, HDX	1	
USB COVER / Abdeckung	1	PP, GEN + BLK
PANEL / Front	1	ASB + PC, GEN + BLK
NO. / Nr.	DESCRIPTION / Beschreibung	QTY. / Stk. / MATERIAL / Material

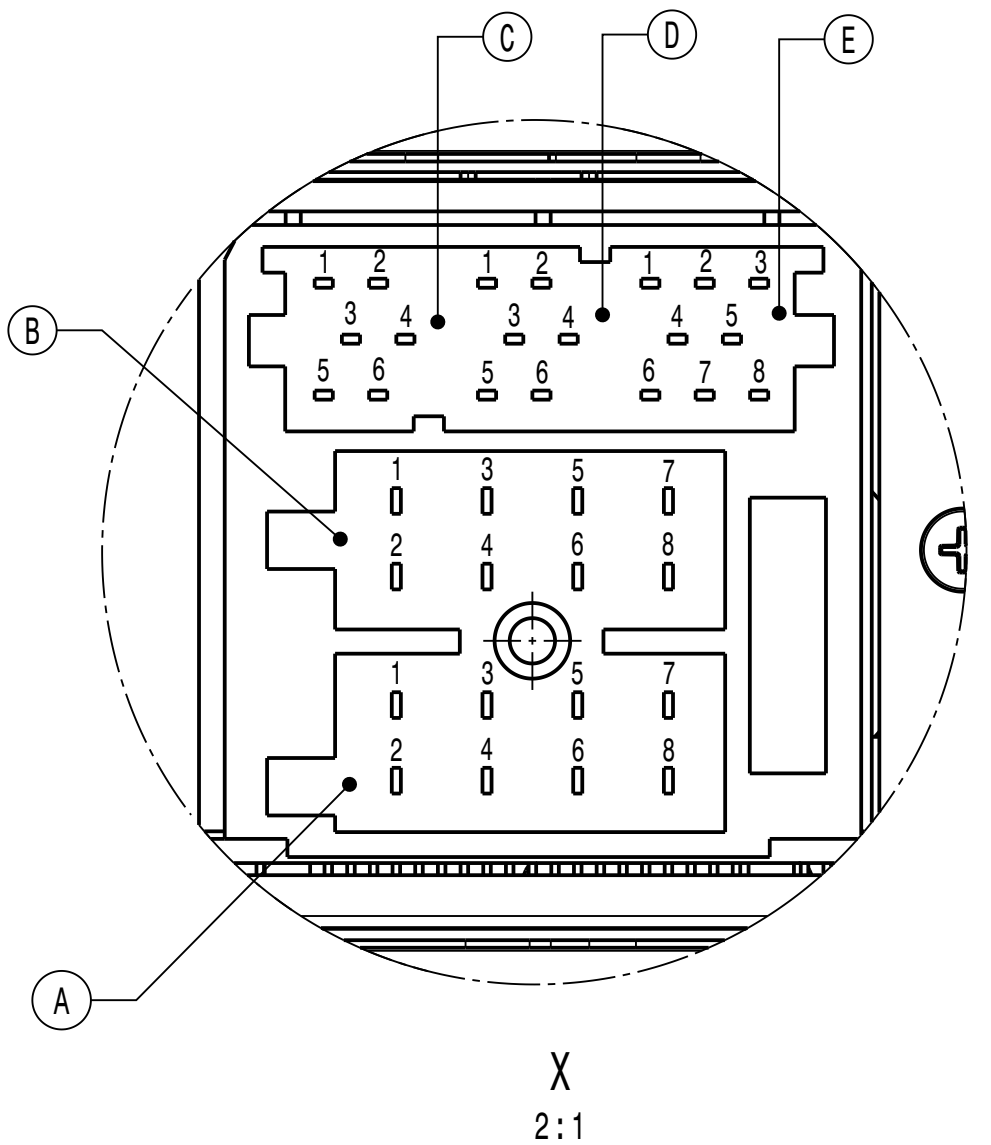
PART TEIL	DESCRIPTION Beschreibung	QTY. Stk.
01	BASIC RADIO Basisradio	1
02	FRAME TRIM Zentrierrahmen	1
03	MOUNTING FRAME METAL Montagerahmen Metall	1
	REMOVAL TOOLS Ausbaueinrichtung	2
	ANTENNA ADAPTER DIN / ISO Antennen Adapter DIN / ISO	1
	SWRC ADAPTER CABLE SWRC Adapterkabel	1
	EXTERNAL MICROPHONE CABLE ( YELLOW ) externes Mikrofonkabel ( gelb )	1
	EXTERNAL MICROPHONE externes Mikrofon	1
	USER MANUAL Bedienungsanleitung	1

IDENT DRAWING Ident-Zeichnung	Ident-Zeichnung
GENERAL POWER SUPPLY: 24 V ( 18 V UP TO 32 V )	Betriebsspannung: 24 V ( 18 V bis 32 V )
CURRENT STAND BY: MAX. 3 mA	Stromaufnahme Standby: max. 3 mA
CURRENT OPERATION: MAX. 10 A	Stromaufnahme Betrieb: max. 10 A
STORAGE TEMPERATURE: - 40 °C UP TO + 80 °C	Lagertemperatur: - 40 °C bis + 80 °C
OPERATING TEMPERATURE: - 30 °C UP TO + 80 °C	Betriebstemperatur: - 30 °C bis + 80 °C
NON VOLATILE MEMORY OF SETTINGS	Permanente Speicherung der Einstellungen
LOGIC ON / OFF FUNCTION	Logic On / Off - Funktion
FRONT AUX INPUT	Frontseitiger AUX - Eingang
CONNECTORS A / B / C / D / E:	Stecker A / B / C / D / E:
ISO 10487-1:1992-11-01; ISO 10487-2:1995-12-01	ISO 10487-1:1992-11-01; ISO 10487-2:1995-12-01
ANTENNA:	Antenne:
ISO 10599-1:1992-11-01; ISO 10599-2:1997-06-01	ISO 10599-1:1992-11-01; ISO 10599-2:1997-06-01
ISO 10599-2: TECHNICAL CORRIGENDUM 1:2005-09-01	ISO 10599-2: Technische Korrektur 1:2005-09-01
IMPEDANCE: 75 Ohm	Scheinwert: 75 Ohm
CLOCK FORMAT: 12 h OR 24 h	Uhrdarstellung: 12 h oder 24 h
DESIGN CLEAR AND FUNCTIONAL DESIGN	Design Klares, funktionales Design
FRONT MATT BLACK ( FIXED )	Front mattschwarz ( nicht abnehmbar )
ORANGE ILLUMINATION	Beleuchtung: Orange
TUNER WORLDWIDE FM RDS TUNER / AF / TA / EON / PTY	Tuner Weltweit FM RDS-Tuner / AF / TA / EON / PTY
LW, MW AND FM WITH AST	LW, MW und UKW mit AST
6 PRESET KEYS	6 voreingestellte Tasten
FM 12, MW-AST 6, MW 6, MW-AST 6, LW 6	UKW 12, UKW-AST 6, MW 6, MW-AST 6, LW 6
RDS CLOCK	RDS-Uhr
BLUETOOTH CELL PHONE HANDS-FREE PROFILES ( HSP, HFP )	Bluetooth Handy-Freisprech-Profil ( HSP, HFP )
AUDIO STREAMING PROFILES ( A2DP, AVRCP )	Audio-Streaming-Profil ( A2DP, AVRCP )
INTERNAL AND EXTERNAL MICROPHONE	Internes und externes Mikrofon
USB-HOST FRONT USB PORT	USB-Host Frontseitiger USB Anschluss
SUPPORT OF USB 1.1 / USB 2.0	Unterstützt USB 1.1 / USB 2.0
SUPPORT OF MP3 / WMA FORMAT	Unterstützt MP3 / WMA-Format

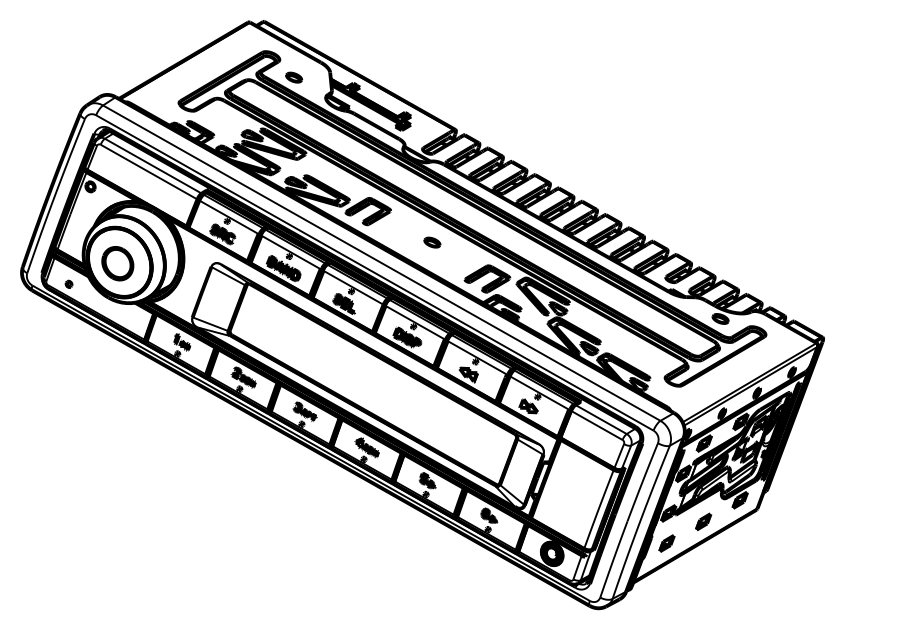


CONNECTOR Stecker	PIN NO. Pin Nr.	FUNCTION Funktion
B	1	REAR RIGHT + / Hinten rechts +
	2	REAR RIGHT - / Hinten rechts -
	3	FRONT RIGHT + / Vorne rechts +
	4	FRONT RIGHT - / Vorne rechts -
	5	FRONT LEFT + / Vorne links +
	6	FRONT LEFT - / Vorne links -
	7	REAR LEFT + / Hinten Links +
	8	REAR LEFT - / Hinten Links -

CONNECTOR Stecker	PIN NO. Pin Nr.	FUNCTION Funktion
A	1	FREE / frei
	2	FREE / frei
	3	TELEPHONE MUTE ( LOW, 0 V ) Telefon Stummschaltung ( LOW, 0 V )
	4	IGNITION + / Zuendung +
	5	ANTENNA REMOTE ( + 12 V ) Fernbedienung Antenne ( + 12 V )
	6	ILLUMINATION / Beleuchtung
	7	BATTERY + / Batterie +
	8	POWER GND - / Masse -



CONNECTOR Stecker	PIN NO. Pin Nr.	FUNCTION Funktion	
C	1 - 3	FREE / frei	
	4	SWRC GND INPUT Eingang	
	5	FREE / frei	
	6	SWRC + INPUT Eingang	
	D	1	MICROPHONE - Mikrofon -
		2	MICROPHONE + Mikrofon +
E	3 - 6	FREE / frei	
	1 - 8	FREE / frei	



PART NUMBER Artikelnummer	WITHOUT PACKAGING ohne Verpackung	WITH PACKAGING ( 1 PCS. ) mit Verpackung ( 1 Stk. )
	2801100074300	2801100074351

AB	1	-	MASTER CHANGE; WAS Continental
DOC. VERS.	CHANGED ITEMS	ZONE IN GRID	CHANGE DESCRIPTION
CREATED BY: Rieland.Voigt	DATE: 2025-09-08	DEPARTMENT: A AM CSV SV PRM TEC	
REVIEWED BY: Albin.Vahne	DATE: 2025-09-09	DEPARTMENT: A AM CSV SV PRM PRD	
APPROVED BY: Udo.Emsh	DATE: 2025-09-09	DEPARTMENT: A AM CSV SV PRM TEC	
TITLE: CUSTOMER DRW RADIO TRW323UB-OR			
Kunden Drw Radio TRW323UB-OR			
DOCUMENT NO: 28011000746	DOC. TYPE: DRW	DOC. VERS.: 000	MATERIAL NO.: AB
SURFACE: 28011000746_CAD_000_CATPart_AA.D_Rohbaud		GENERAL TOLERANCES: ISO 2768-MK	CALCULATED WEIGHT: 855.72 g
3D MODEL: 28011000746_CAD_000_CATPart_AA.D_Rohbaud		SHAFTS: 28011000746_DRW_000_CATDrawing_AB-2_Accepted	TOLERANCE FRAMEWORK: ISO 150-1400
DIMENSIONS IN MILLIMETERS		AUMOVIO	
CAD SYSTEM: CATIA V5 R32		SCALE: 1:1	
© Aumovio SE and subsidiaries 2025		PAGE: 1 of 1	