

AREA Gebiet	BAND Band	RECEIVED FREQUENCY Empfangene Frequenz	AUTO SPACE automatischer Raum	CHANNEL SPACE Kanalraum
AMERICA Amerika	FM	87.5 MHz UP TO / bis 107.9 MHz	200 kHz	100 kHz
	AM	530 kHz UP TO / bis 1710 kHz	10 kHz	10 kHz
EUROPE Europa	FM	87.5 MHz UP TO / bis 108 MHz	100 kHz	50 kHz
	MW	522 kHz UP TO / bis 1620 kHz	9 kHz	9 kHz
ASIA Asien	FM	87.5 MHz UP TO / bis 107.9 MHz	50 kHz	50 kHz
	AM	522 kHz UP TO / bis 1629 kHz	9 kHz	9 kHz
JAPAN Japan	FM	76 MHz UP TO / bis 95 MHz	100 kHz	100 kHz
	AM	522 kHz UP TO / bis 1629 kHz	9 kHz	9 kHz
LATAN	FM	76 MHz UP TO / bis 107.9 MHz	50 kHz	50 kHz
Lateinamerika	AM	530 kHz UP TO / bis 1710 kHz	10 kHz	10 kHz
NORTH AFRICA Nordafrika	FM	87.5 MHz UP TO / bis 108 MHz	100 kHz	100 kHz
	MW	531 kHz UP TO / bis 1602 kHz	9 kHz	9 kHz
	LM	153 kHz UP TO / bis 252 kHz	3 kHz	3 kHz

BLUETOOTH OUTPUT POWER Ausgangsleistung	4 dBm ( CLASS 2 )
FREQUENCY BAND Frequenzband	2.4000 GHz UP TO / bis 2.4835 GHz ( ISM BAND )
RANGE Reichweite	10 m ( FREE SPACE ) 10 m ( ohne Hindernis )
STANDARD Standard	BLUETOOTH 4.2 SPECIFICATION / Spezifikation

NO. Nr.	DESCRIPTION Beschreibung	QTY. Stk.	MATERIAL Material
19	REAR U FRAME / Hinterer U-Rahmen	1	SECC, TO.8
18	ANTENNA CONNECTOR / Antennenanschluss	1	
17	TOP COVER / Obere Abdeckung	1	SECC, TO.5
16	HEATSINK / Kuehlerkoerper	1	AL, T=2+T5 REMOVE MS
15	NEXT BUTTON / Taste	1	PC, GEN + BLK
14	PRE BUTTON / Taste	1	PC, GEN + BLK
13	DISP BUTTON / Taste	1	PC, GEN + BLK
12	SEL BUTTON / Taste	1	PC, GEN + BLK
11	BAND BUTTON / Taste	1	PC, GEN + BLK
10	SRC BUTTON / Taste	1	PC, GEN + BLK
09	NUM BUTTON / Nummerierte Taste 1	1	PC, GEN + BLK
08	NUM BUTTON / Nummerierte Taste 2	1	PC, GEN + BLK
07	NUM BUTTON / Nummerierte Taste 3	1	PC, GEN + BLK
06	NUM BUTTON / Nummerierte Taste 4	1	PC, GEN + BLK
05	NUM BUTTON / Nummerierte Taste 5	1	PC, GEN + BLK
04	NUM BUTTON / Nummerierte Taste 6	1	PC, GEN + BLK
03	AUX MODULE / Module, SOC, Pj, 4D, SW-T, 10x7x14.8, THR/V, HDX	1	
02	USB COVER / Abdeckung	1	PP, GEN + BLK
01	PANEL / Front	1	ASB + PC, GEN + BLK

KIT CONTENT / Kit-Inhalt			
PART TEIL	PART NO. Artikel Nr.	DESCRIPTION Beschreibung	QTY. Stk.
	2801100049300	BASIC RADIO Basisradio	1
	2801180015300	FRAME TRIM Zentrierrahmen	1
	2801180017300	MOUNTING FRAME METAL Montagerahmen Metall	1
	2801180008300	REMOVAL TOOLS Ausbauerwerkzeug	2
	2801180009300	ANTENNA ADAPTER DIN / ISO Antennen Adapter DIN / ISO	1
	2801180010300	SWRC ADAPTER CABLE SWRC Adapterkabel	1
	2801180016300	EXTERNAL MICROPHONE CABLE ( YELLOW ) externes Mikrofonkabel ( gelb )	1
	2801180013300	EXTERNAL MICROPHONE externes Mikrofon	1
	n/a	USER MANUAL Bedienungsanleitung	1

IDENT DRAWING Ident-Zeichnung

GENERAL POWER SUPPLY: 12 V ( 10.8 V UP TO 16 V )  
CURRENT STAND BY: MAX. 3 mA  
CURRENT OPERATION: MAX. 10 A  
STORAGE TEMPERATURE: - 40 °C UP TO + 80 °C  
OPERATING TEMPERATURE: - 30 °C UP TO + 80 °C  
NON VOLATILE MEMORY OF SETTINGS LOGIC ON / OFF FUNCTION  
FRONT AUX INPUT CONNECTORS A / B / C / D / E:  
ISO 10487-1:1992-11-01; ISO 10487-2:1995-12-01  
ANTENNA: ISO 10599-1:1992-11-01; ISO 10599-2:1997-06-01  
ISO 10599-2: TECHNICAL CORRIGENDUM 1:2005-09-01  
IMPEDANCE: 75 Ohm  
CLOCK FORMAT: 12 h OR 24 h

DESIGN CLEAR AND FUNCTIONAL DESIGN  
FRONT MATT BLACK ( FIXED )  
BLUE ILLUMINATION

TUNER WORLDWIDE FM RDS TUNER / AF / TA / EON / PTY LW, MW AND FM WITH AST  
6 PRESET KEYS  
FM 12, FM-AST 6, MW 6, MW-AST 6, LW 6  
RDS CLOCK

BLUETOOTH CELL PHONE HANDS-FREE PROFILES ( HSP, HFP )  
AUDIO STREAMING PROFILES ( A2DP, AVRCP )  
INTERNAL AND EXTERNAL MICROPHONE

USB-HOST FRONT USB PORT  
SUPPORT OF USB 1.1 / USB 2.0  
SUPPORT OF MP3 / WMA FORMAT

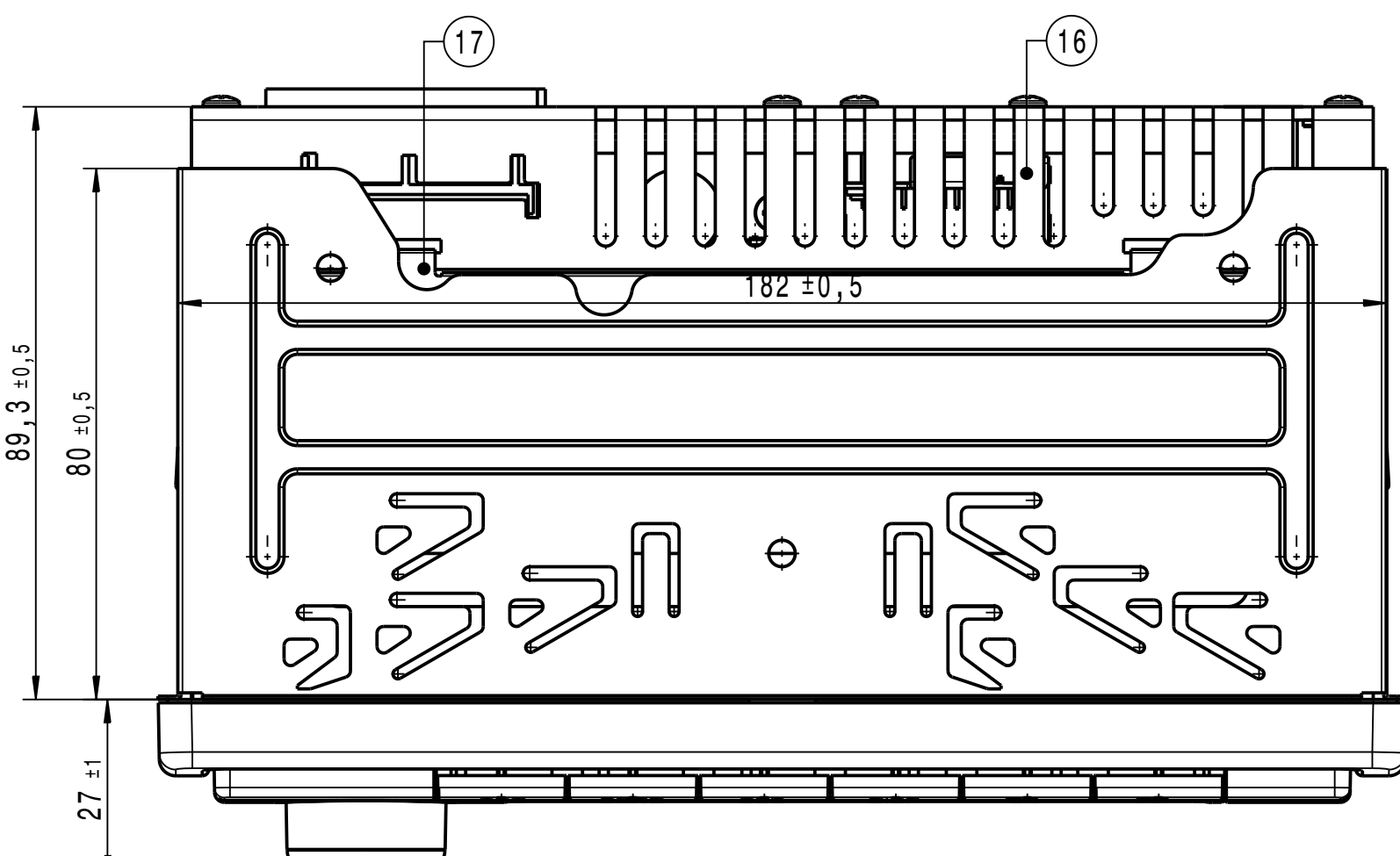
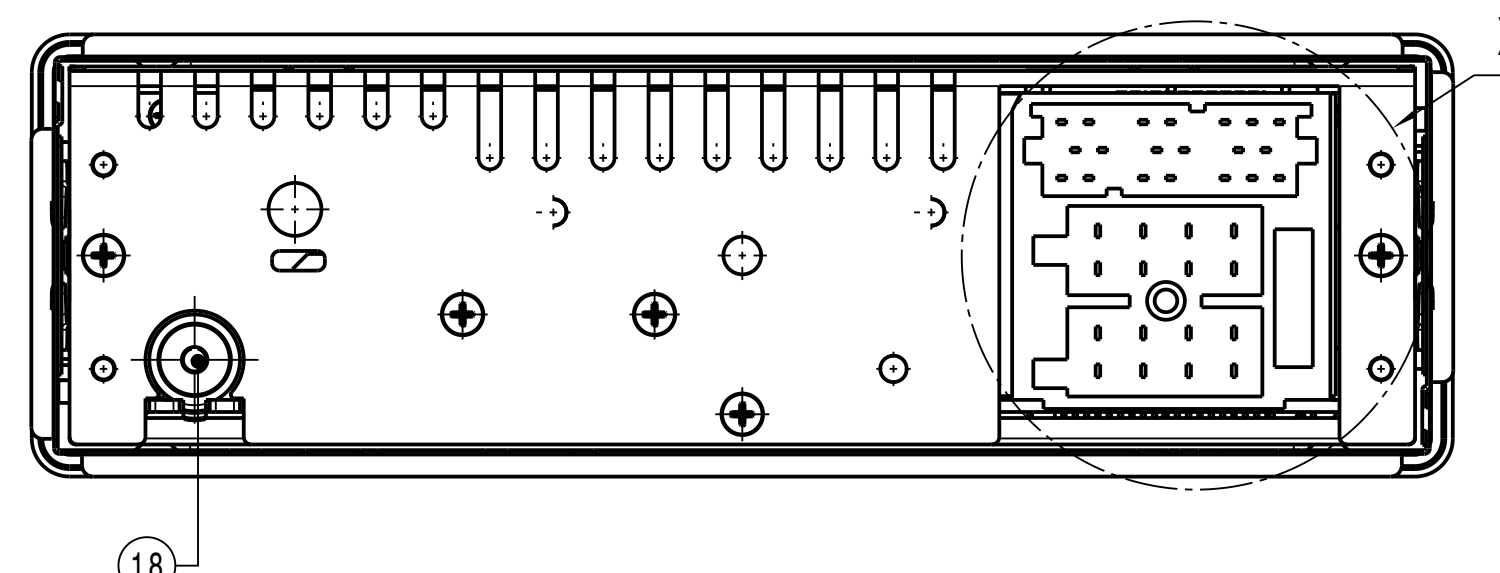
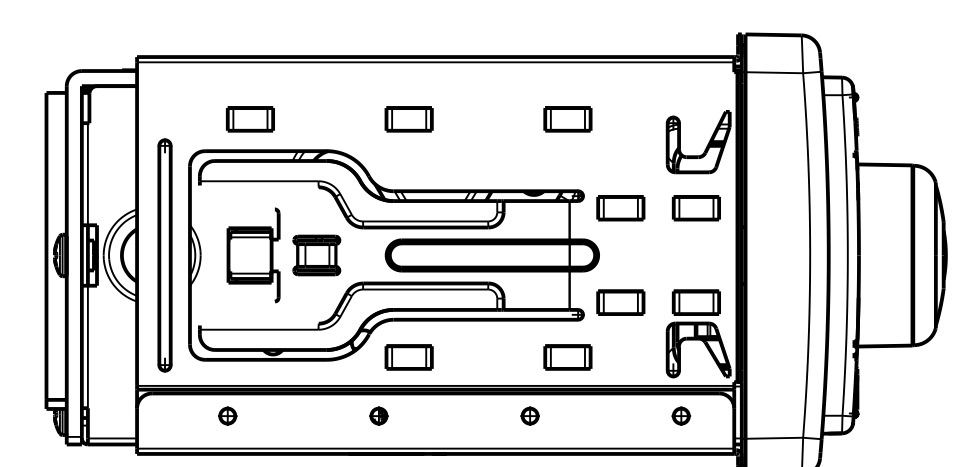
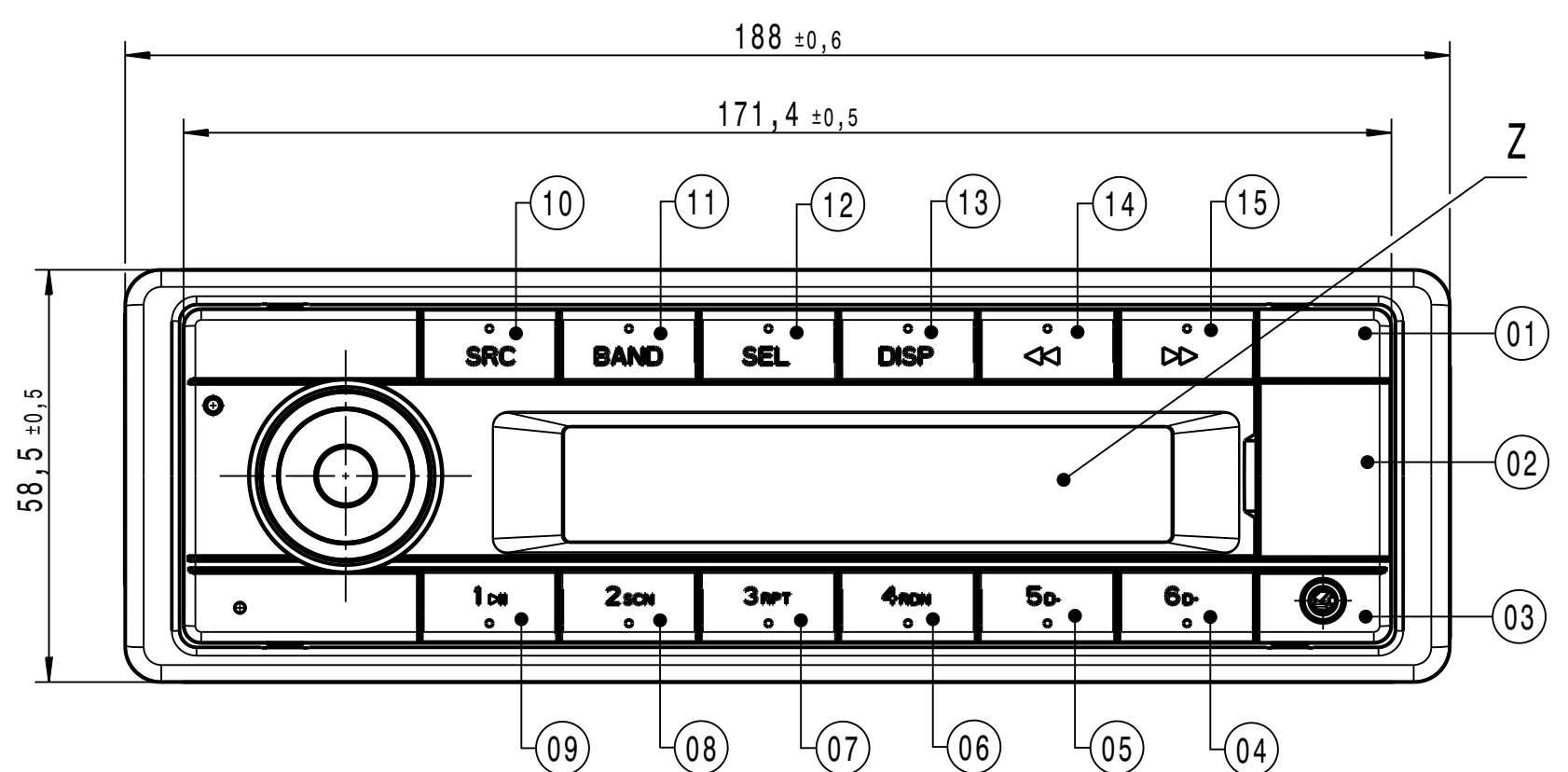
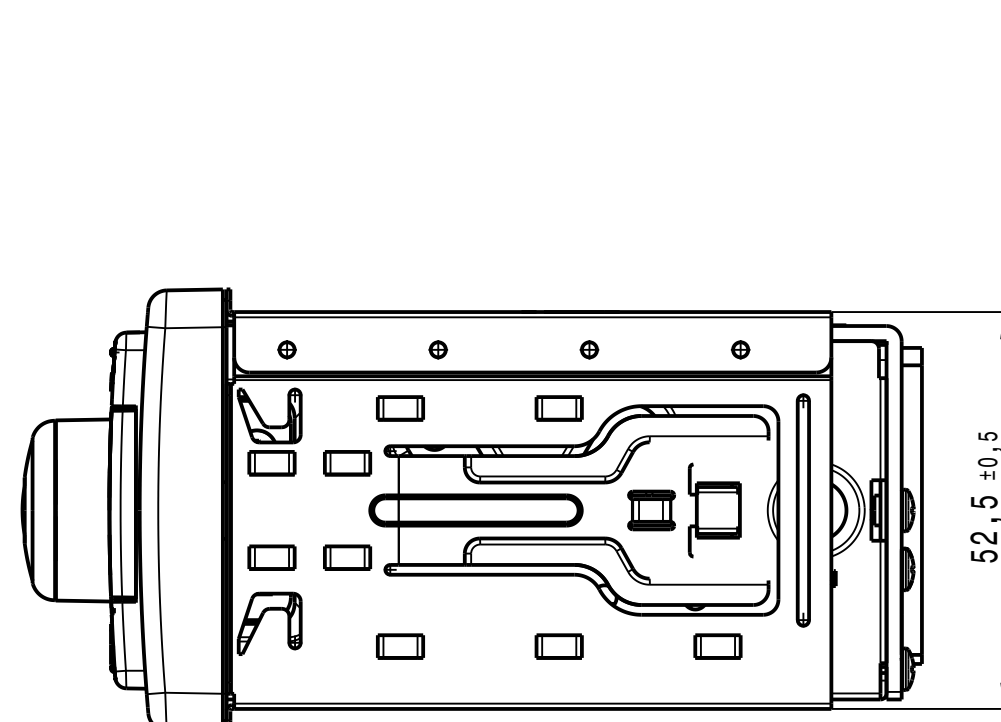
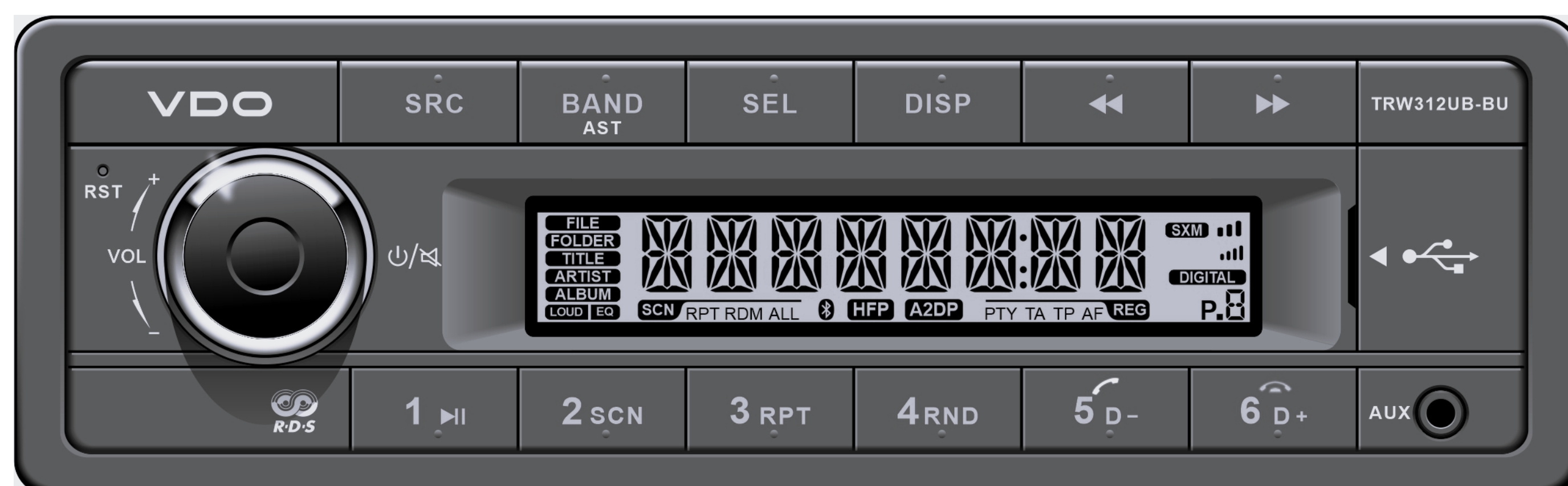
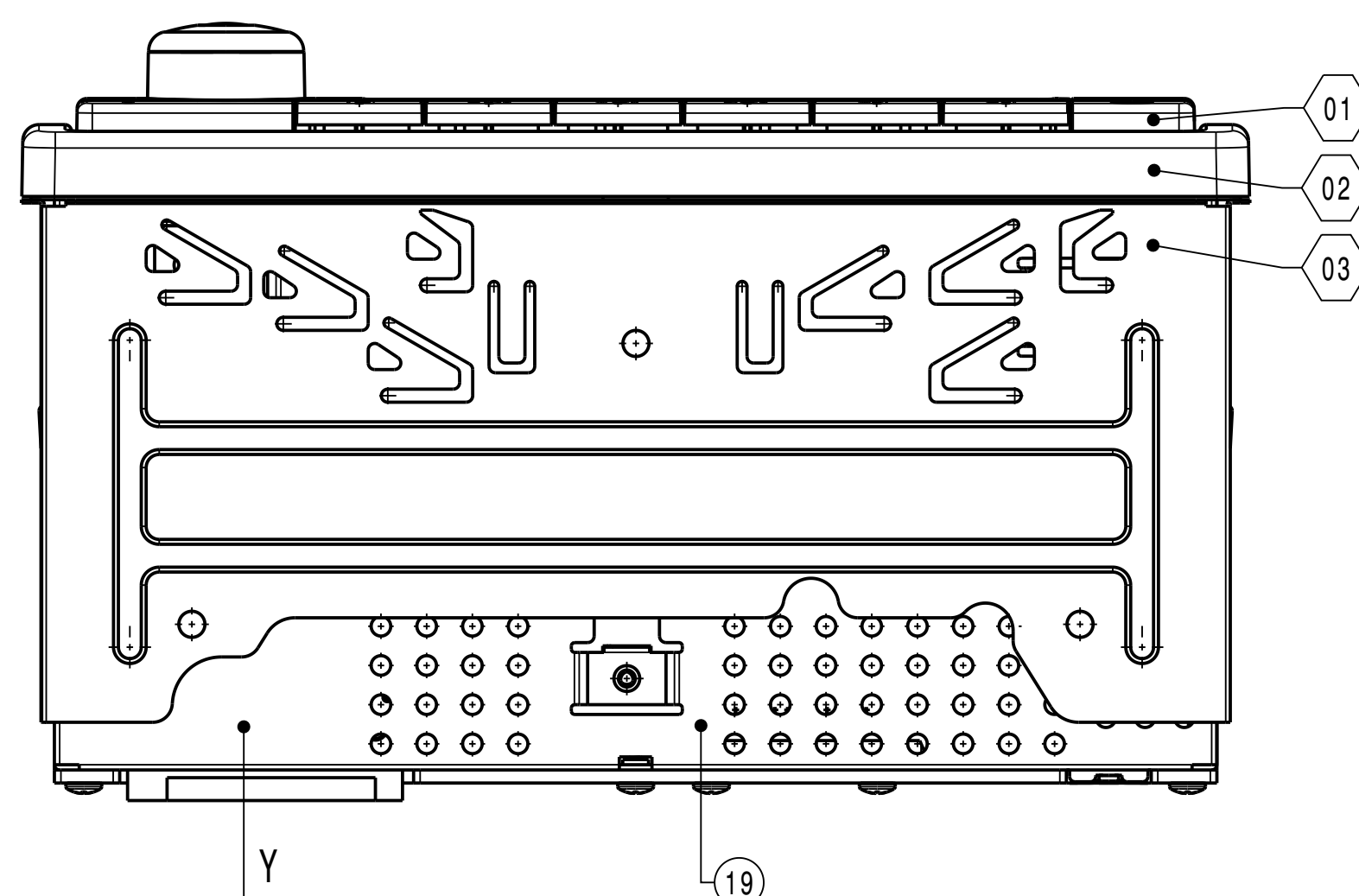
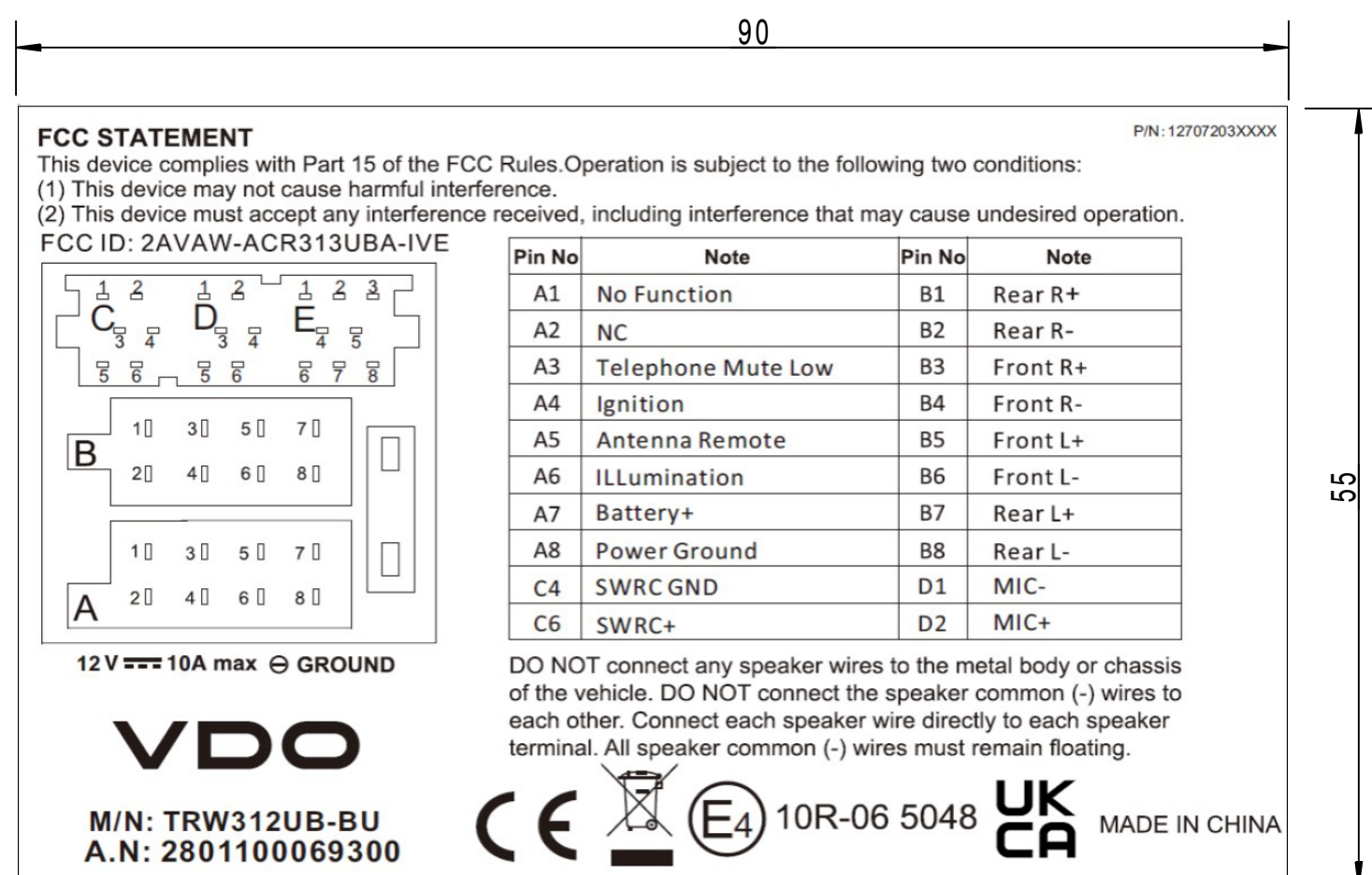
Allgemein Betriebsspannung: 12 V ( 10.8 V bis 16 V )  
Stromaufnahme Standby: max. 3 mA  
Stromaufnahme Betrieb: max. 10 A  
Lagertemperatur: - 40 °C bis + 80 °C  
Betriebs Temperatur: - 30 °C bis + 80 °C  
Permanente Speicherung der Einstellungen  
Logic On / Off - Funktion  
Frontseitiger AUX - Eingang  
Stecker A / B / C / D / E:  
ISO 10487-1:1992-11-01; ISO 10487-2:1995-12-01  
Antenne: ISO 10599-1:1992-11-01; ISO 10599-2:1997-06-01  
ISO 10599-2: Technische Korrektur 1:2005-09-01  
Scheinwiderstand: 75 Ohm  
Uhrdarstellung: 12 h oder 24 h

Design Klares, funktionales Design  
Front mattschwarz ( nicht abnehmbar )  
Beleuchtung: Blau

Tuner Weltweit FM RDS-Tuner / AF / TA / EON / PTY  
LW, MW und UKW mit AST  
6 voreingestellte Tasten  
UKW 12, UKW-AST 6, MW 6, MW-AST 6, LW 6  
RDS-Uhr

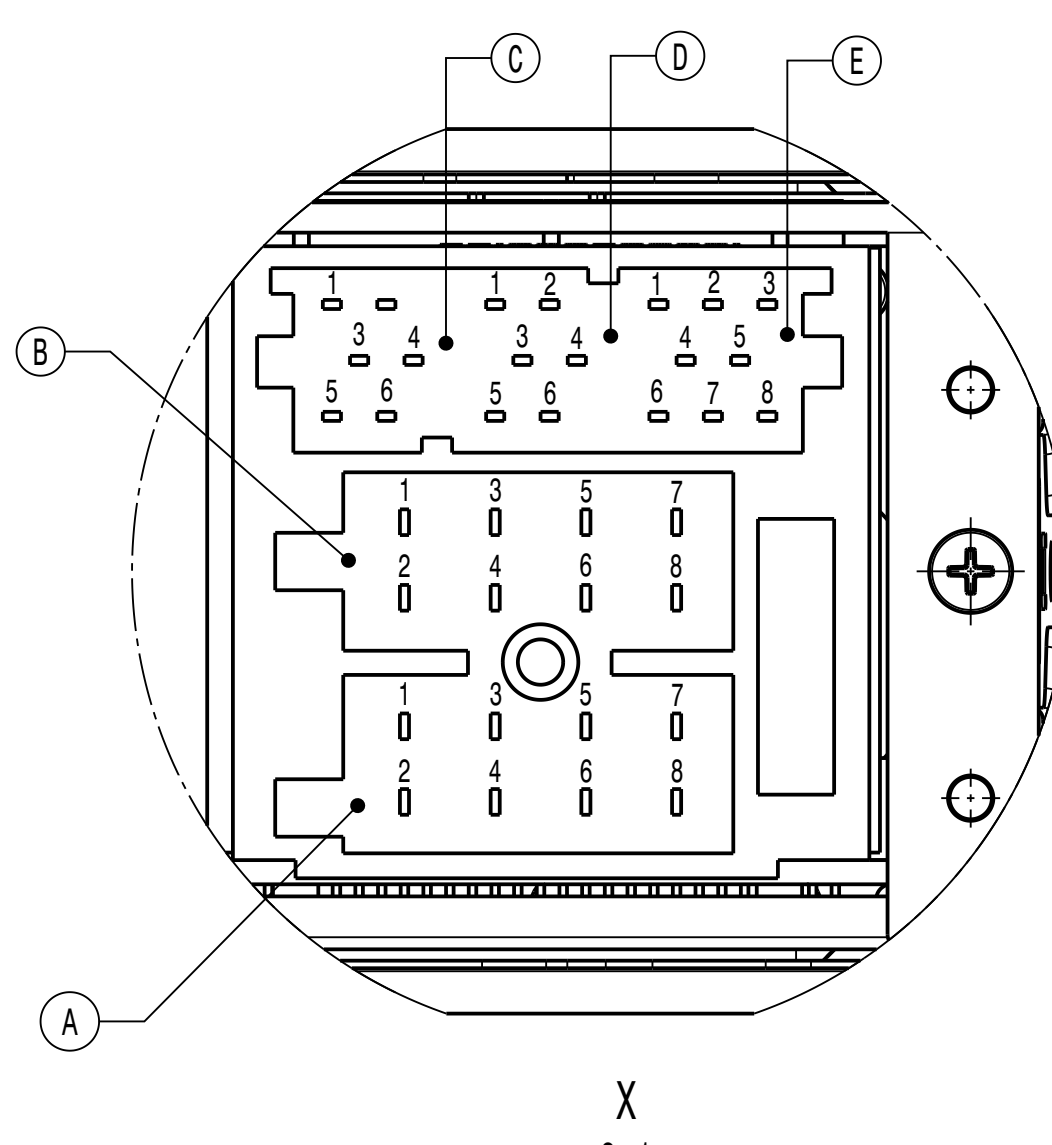
Bluetooth Handy-Freisprech-Profil ( HSP, HFP )  
Audio-Streaming-Profil ( A2DP, AVRCP )  
Internes und externes Mikrofon

USB-Host Frontseitiger USB Anschluss  
Unterstützt USB 1.1 / USB 2.0  
Unterstützt MP3 / WMA-Format

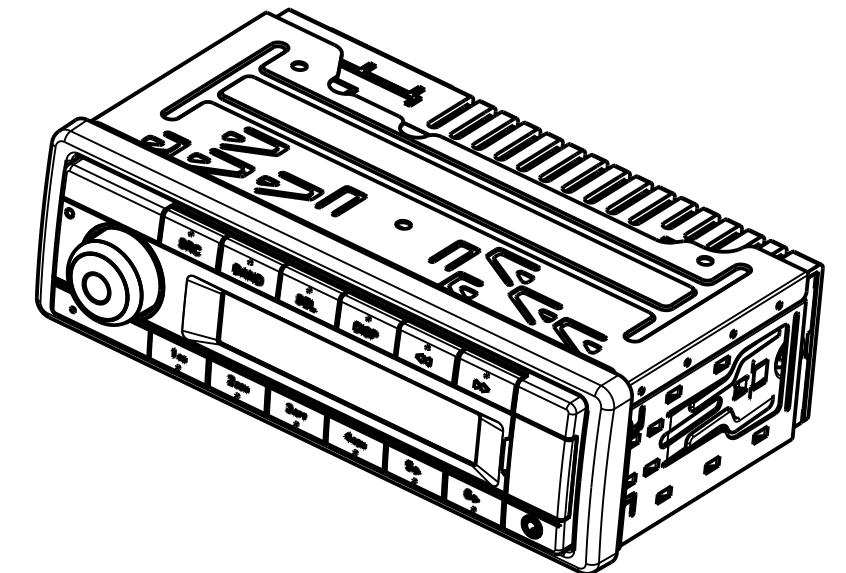


CONNECTOR Stecker	PIN NO. Pin Nr.	FUNCTION Funktion
B	1	REAR RIGHT + / Hinten rechts +
	2	REAR RIGHT - / Hinten rechts -
	3	FRONT RIGHT + / Vorne rechts +
	4	FRONT RIGHT - / Vorne rechts -
	5	FRONT LEFT + / Vorne links +
	6	FRONT LEFT - / Vorne links -
	7	REAR LEFT + / Hinten Links +
	8	REAR LEFT - / Hinten Links -

CONNECTOR Stecker	PIN NO. Pin Nr.	FUNCTION Funktion
A	1	FREE / frei
	2	FREE / frei
	3	TELEPHONE MUTE ( LOW, 0 V ) Telefon Stummuschaltung ( LOW, 0 V )
	4	IGNITION + / Zueendung +
	5	ANTENNA REMOTE ( + 12 V ) Fernbedienung Antenne ( + 12 V )
	6	ILLUMINATION / Beleuchtung
	7	BATTERY + / Batterie +
	8	POWER GND - / Masse -



CONNECTOR Stecker	PIN NO. Pin Nr.	FUNCTION Funktion	
C	1 - 3	FREE / frei	
	4	SWRC GND INPUT Eingang	
	5	FREE / frei	
	6	SWRC + INPUT Eingang	
	D	1	MICROPHONE - Mikrofon -
		2	MICROPHONE + Mikrofon +
E	3 - 6	FREE / frei	
	1 - 8	FREE / frei	



PART NUMBER Artikelnummer	WITHOUT PACKAGING ohne Verpackung	WITH PACKAGING (1 PGS.) mit Verpackung (1 Stk.)
	2801100070300	2801100070351

AB DOC. VERS.	1 CHANGED ITEMS	- ZONE IN GRID	MASTER CHANGE; WAS Continental CHANGE DESCRIPTION
CREATED BY: Riedl/Voigt	DATE: 2025-09-08	DEPARTMENT: A AM CSV SV PRM TEC	
REVIEWED BY: Albin/Vahne	DATE: 2025-09-09	DEPARTMENT: A AM CSV SV PRM PRD	
APPROVED BY: Udo/Emsh	DATE: 2025-09-09	DEPARTMENT: A AM CSV SV PRM TEC	
TITLE: CUSTOMER DRW RADIO TRW312UB-BU			
DOCUMENT NO: 28011000706			
MATERIAL: SURFACE: 800 ±0.25 - S1			
SCALE: 1:1			
DIMENSIONS IN MILLIMETERS: AUMOVIO			
DATE: 2025-09-08			
PAGE: 1 of 1			