

Hartelijk dank voor uw keuze voor dit Pioneer-product.
Lees deze instructiehandleiding voordat u deze luidspreker installeert.

● SPECIFICATIES

- Luidsprekerspecificaties
 - Woofers $\varnothing 130$ mm
 - Hoogwaardige rolrand
 - Hittebestendige spreekspoel
 - Strontium magneet : 110 g
 - Middenbereik Hoorntype
 - Tweeter Hoorntype
- Luidsprekersysteem Afgedicht type, 3-weg
- Materiaal kast Dichte harsverbinding
- Nominale impedantie 4 Ω
- Gevoeligheid 89 dB / 1 W (1m)
- Maximaal muziekvermogen 60 W
- Nominiaal vermogen 20 W
- Afmetingen 300 mm(B) \times 166 mm(D) \times 111 mm(H)
- Gewicht (per luidspreker inclusief accessoires) 1,05 kg
- Bruto gewicht (2 luidsprekers inclusief verpakking) 2,59 kg

⚠ VOORZICHTIGHEID

1. Haal het luidsprekersysteem niet uit elkaar door alle schroeven te verwijderen.
2. Als de luidsprekeraansluitingen niet juist zijn aangesloten, worden lage tonen niet volledig weergegeven.
3. Gebruik voor thuisgebruik een luidsprekerbelastingsimpedantie van 4 ohm en houd het maximale piekvermogen van muziek onder 60 W.
4. Raadpleeg bij de installatie van luidsprekers in het voertuig ook de bedieningshandleiding van de autoradio.
5. Als u deze luidsprekers met de eindversterker van een PIONEER autoradiocomponent verbindt, combineer dan niet de negatieve kabels van de linker en rechter luidspreker.

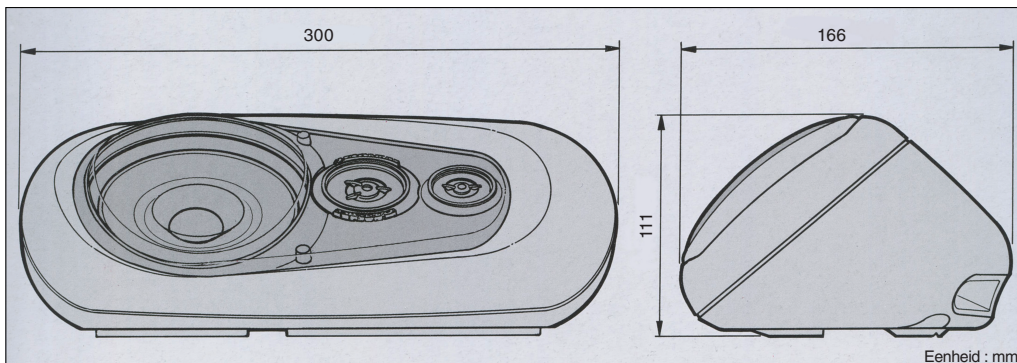
※ Alleen EU-modellen



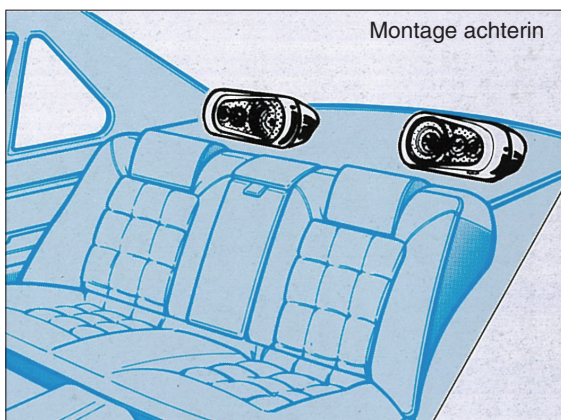
Deponeer dit product niet bij het gewone huishoudelijk afval wanneer u het wilt verwijderen. Er bestaat een speciaal wettelijk voorgeschreven verzamelstelsel voor de juiste behandeling, het opnieuw bruikbaar maken en de recycling van gebruikte elektronische producten.

In de lidstaten van de EU, Zwitserland en Noorwegen kunnen particulieren hun gebruikte elektronische producten gratis bij de daarvoor bestemde verzamelplaatsen of een verkooppunt (indien u aldaar een gelijkwaardig nieuw product koopt) inleveren. Indien u zich in een ander dan bovengenoemd land bevindt kunt u contact opnemen met de plaatselijke overheid voor informatie over de juiste verwijdering van het product. Zodoende zorgt u ervoor dat het verwijderde product op de juiste wijze wordt behandeld, opnieuw bruikbaar wordt gemaakt, gerecycleerd en het niet schadelijk is voor de gezondheid en het milieu.

● AFMETINGEN



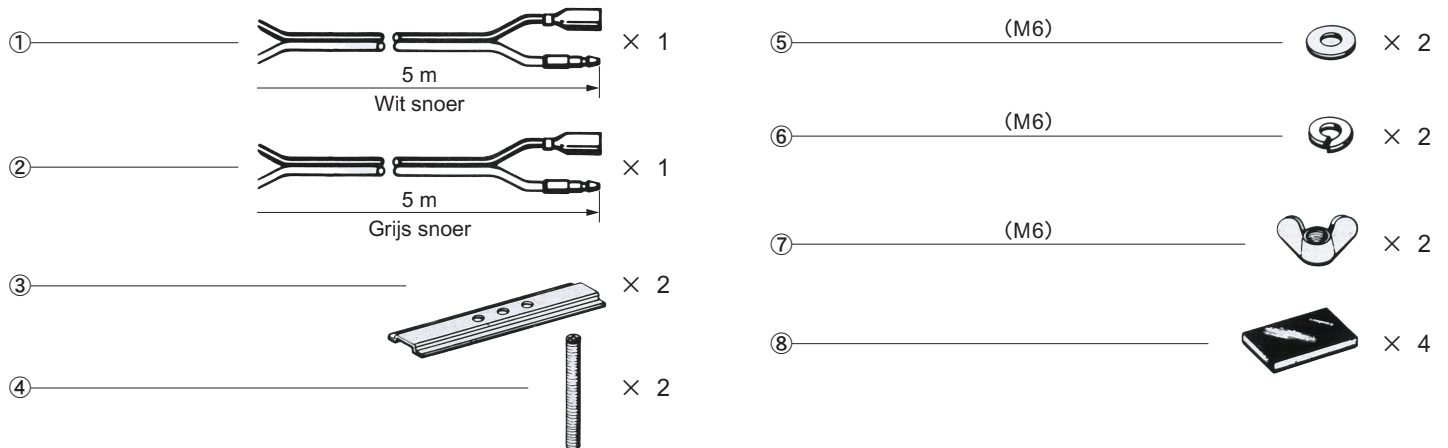
● INSTALLATIEVOORBEELD



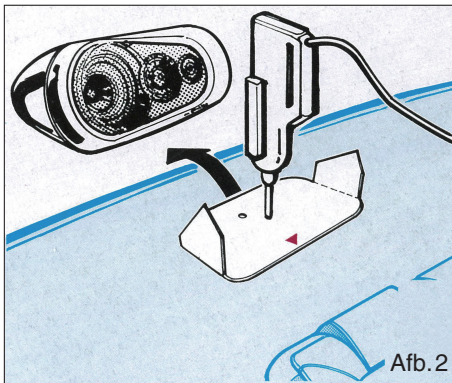
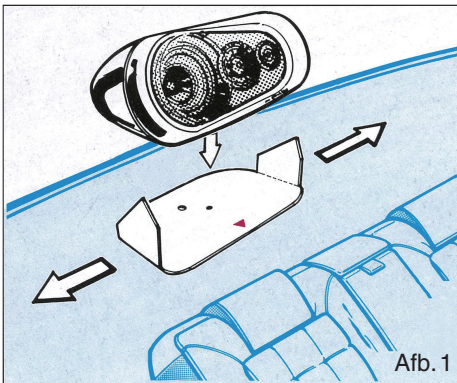
XI/EW5
1 STUK

GEMAAKT IN CHINA

● INBEGREPEN ONDERDELEN



● DE SJABLON GEBRUIKEN

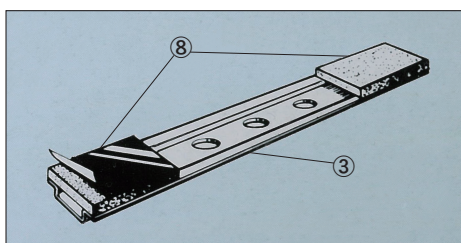
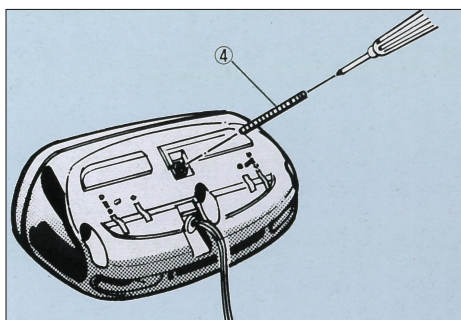


1. Snijd de sjabloon uit de verpakkingendoos, plaats deze onder het luidsprekersysteem en bepaal de optimale plaats op de hoedenplank. (Afb. 1)
2. Verwijder het luidsprekersysteem maar laat de sjabloon op de hoedenplank, markeer deze met behulp van de vaste gaten, en maak de gaten. (Afb. 2)

● INSTALLATIEWIJZE

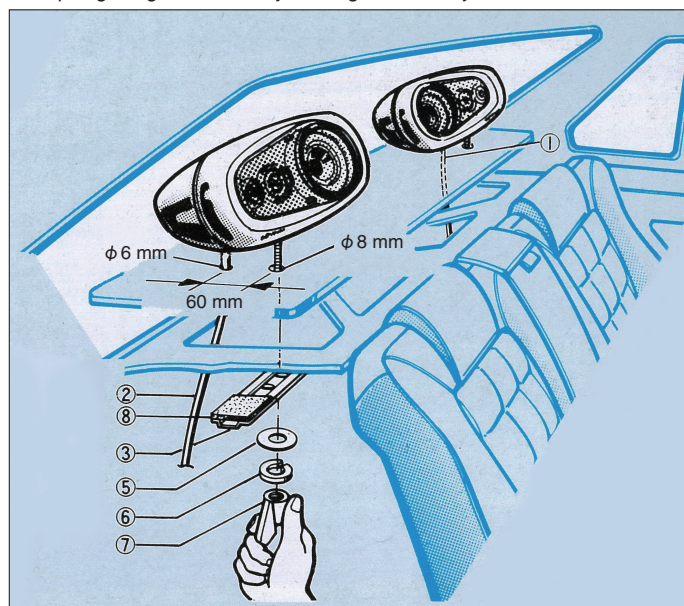
Opmerking

1. Bij montage op de hoedenplank, zoals getoond in de afbeelding, correct monteren met behulp van de schroeven, montagearm en kussens.
2. Het is mogelijk dat de montageschroef na de installatie, wanneer het voertuig rijdt, loskomt, dus haal de schroef voldoende aan.



Verwijder het papier van de twee kussens van de montagearm, zoals hieronder wordt getoond, en bevestig de arm.

Raadpleeg het gedeelte "De sjabloon gebruiken" bij het maken van de montageopeningen.



VOORZICHTIGHEID

Gebruik voor installatie op de hoedenplank de installatieschroeven en de installatiearm met kussens zoals in de afbeelding wordt getoond. Installeer de installatiearm op de juiste manier, zodanig dat beide uiteinden in contact komen met de metalen draagconstructie van de hoedenplank.